

**Aislamiento perfecto y duradero para instalaciones que requieren tener la temperatura controlada.**

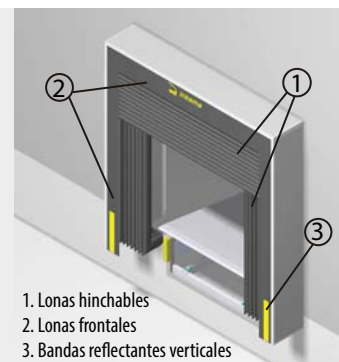
## DESCRIPCIÓN TÉCNICA

El **Abrigo de muelle hinchable - ABHM** de Inkema está diseñado para asegurar siempre una estanqueidad óptima durante el proceso de carga y descarga.

El perfecto ajuste del abrigo con la caja del camión proporciona un importante ahorro energético ya que se consigue aislar térmicamente del exterior y proporcionar una mejor higiene interior de la instalación sin repercutir en el confort y la flexibilidad de la maniobra.

La bolsa de aire se pliega ordenadamente en los laterales cuando el abrigo deja de trabajar para evitar enganches y facilitar las maniobras.

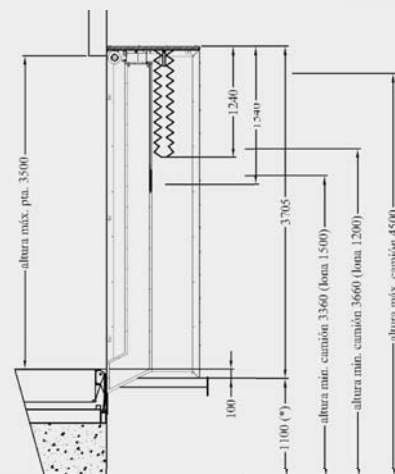
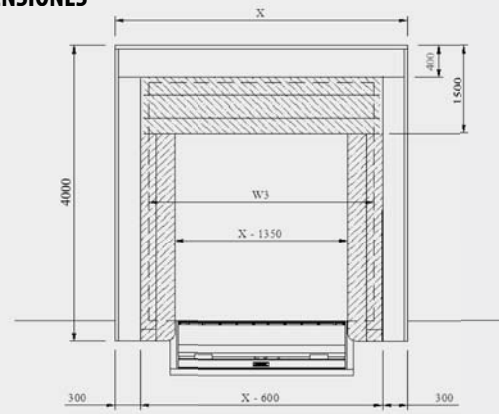
Sus materiales son de gran resistencia para asegurar siempre una larga durabilidad contra los golpes.



1. Lona hinchables  
2. Lona frontales  
3. Bandas reflectantes verticales

- ✓ **AJUSTE PERFECTO A LOS VEHÍCULOS:**  
Sea cual sea el tamaño de las cajas de la flota de camiones, el abrigo se ajusta perfectamente a ellos.
- ✓ **ENFRIAMIENTO ININTERRUMPIDO:**  
Óptimo aislamiento térmico durante el proceso de carga y descarga de mercancías con el consiguiente ahorro energético.
- ✓ **MATERIALES DE ALTA CALIDAD:**  
Sólo los materiales con alta durabilidad cumplen nuestros requisitos de fabricación de nuestros abrigos.
- ✓ **PLEGADO PERFECTO:**  
Sistema de recogida de la lona ordenado en los laterales.

## DIMENSIONES



Medidas abrigo estándar  
X=3500 Y=4000  
Z=1000 H1=1250

Medidas puerta estándar  
W3=2700 H3=3000

\* Medida para muelle de altura de 1.200mm

## DATOS TÉCNICOS

- Aplicación: Exterior
- Estructura: Panel de 40mm.  
Material: Acero galvanizado
- 2 Tamaños disponibles: 3500 mm (ancho) x 3700 mm (alto)  
3500 mm (ancho) x 4000 mm (alto)
- Fondo: 1000 mm
- Lona lateral hinchable: 650 mm
- Lona superior hinchable: 1200 mm (1500 mm especial)
- Lona hinchables: 70% de PVC recubierto de poliéster  
30% Poliamida.

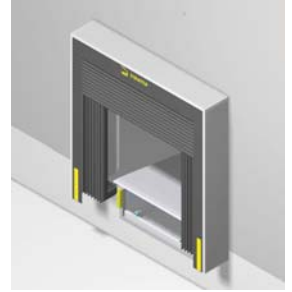
## MATERIALES DE ALTA CALIDAD

El **abrigo de muelle hinchable - ABHM** está fabricado con materiales de alta calidad: los cojines hinchables superior y laterales son de material resistente a los golpes y rozamientos del propio camión con un núcleo de tejido de alta durabilidad. Es no-inflamable, de color estable y sumamente resistente a los agentes atmosféricos.

Simplemente, el **abrigo hinchable - ABHM** se ha desarrollado a partir de materiales idóneos para funcionar en el duro entorno de trabajo donde se llevan a cabo las operaciones de carga y descarga.



Abrigos de muelle



Abrigo deshinchado en reposo con las lonas plegadas.



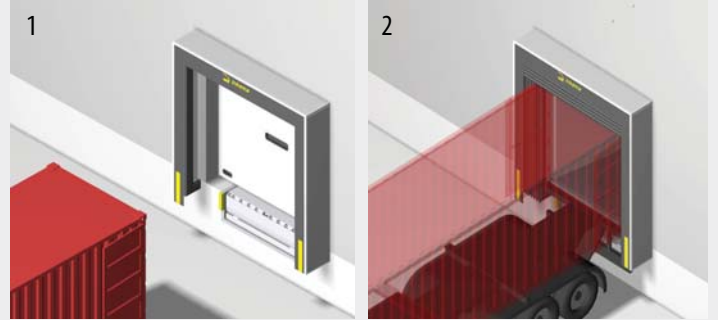
Abrigo hinchado con las lonas totalmente extendidas.



Abrigo hinchable de 4.000mm de alto ideal para Punto Frío.

## FUNCIONAMIENTO

Abrigo de muelle hinchable - ABHM:



1. Cuando el camión o la furgoneta empiezan las maniobras para acoplarse en el muelle de carga, el abrigo se mantiene en reposo con las lonas deshinchadas. Las bandas reflectantes de los laterales del abrigo facilitan esas maniobras satisfactoriamente.

2. Una vez el camión o furgoneta está bien estacionado en el muelle de carga, las lonas hinchables empiezan a llenarse de aire cubriendo todo el espacio que hay entre camión/furgoneta y el abrigo. El nivel de estanqueidad será perfecto consiguiendo un óptimo aislamiento térmico en la instalación. A partir de aquí empieza todo el proceso de carga y descarga.

Cuando la carga y descarga haya finalizado, las lonas empiezan a desincharse en los laterales del abrigo y posteriormente el camión o furgoneta podrá realizar las maniobras para abandonar el muelle de carga.



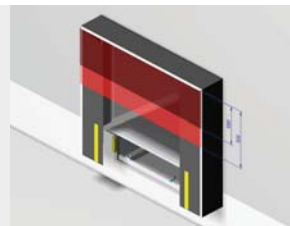
Gracias al ABHM se consigue un alto nivel de aislamiento en el interior de las instalaciones.

## PRESTACIONES OPCIONALES

El **Abrigo Hinchable - ABHM** de **Inkema** ofrece diversas prestaciones opcionales que permiten a sus clientes personalizar el abrigo según se adapte a sus necesidades y exigencias.

Principalmente, la gama de prestaciones son dos:

- Variación de la **longitud de la lona superior del abrigo**.
- Posibilidad de añadir en el muelle de carga **guías de camión**.



Lona standard superior de 1200mm, con opción de largo 1500mm para flotas de diferentes alturas.



Las guías facilitan la entrada de los vehículos en los muelles de carga y los protegen de posibles golpes.